

YILDIZefe®

Makina Sanayii

Hububat ve Bakliyat
Eleme Makinaları

www.yildizefe.com.tr



YILDIZEFE®

Makina Sanayii

Kurulduğu günden itibaren bünyesinde oluşturduğu profesyonel ekibi ve sahip olduğu hizmet ilkeleriyle kendine özgü bir kalite politikası oluşturmuş, standartlaştırmış kazandığı ulusal ve uluslararası firma kimliği ile değerli hedef kitesi için mükemmel hizmet sunan evrensel teknolojinin sözcüsü konumuna gelmiştir.

Sürekli gelişen teknolojiyi yakından takip ederek bünyesine katan Yıldızefe, ürünlerini global platforma taşımış ve tüm iş ortaklarına kaliteli, teknolojik, yenilikçi çözümler üretmeyi kendine ilke edinmiştir. Kurumsal kimlik yapısı doğrultusunda sahip olduğu prensiplerle profesyonel olarak çalışan

Yıldızefe satış sonrası desteğiyle de müşterilerine kaliteli hizmetler sunmaktadır. İleri seviyedeki makine teknolojisi ile kalitenin devamlılığını sağlamak için sürekli araştırma yapan ve sistemini oluşturan makinelerin işlevselliğini geliştiren Yıldızefe ürün ve hizmet kalitesinde dünya standartlarındaki marka liderliği konumundadır. Başarı odaklı hedefe profesyonel ekip ruhuyla ulaşmak ve bu başarıyı hedef kitle ile paylaşarak evrensel teknolojiyi yakalamıştır.



Vizyonumuz

Oluşturduğu kurum kültürü ve ürün kalitesiyle potansiyel ve mevcut müşterilerine tercih sebebi yaratıp ulusal ve uluslararası platformda öncü hizmetler veren lider bir markadır.

Misyonumuz

Hizmet ilkelerinden taviz vermeden, müşteri memnuniyeti odaklı çalışmalarına devam ederek, kaliteyi bir firma kültürü olarak benimseyip geliştirmektedir.



It constituted and standardized its specific quality policy with its professional team and principles of service to the condition of being the voice of global technology which offers a perfect service to the esteemed target mass due to national and international company identity it gained.

By closely following continuously developing technology, it carried the products of Yildizefe to the global platform and adopted producing good quality, technological, innovative solutions for all its business partners as a principle. Yildizefe that works professionally due to its principles in the direction of an institutional identity structure also offers good quality services to customers with its after-sale support.

Yildizefe that always makes searches to provide continuity of advanced machine technology and develops functionality of machines which constituted its system is in the brand leadership position in respect of quality of its products and services that are in the world standards. It obtained the global technology by success with target mass.



Our vision

It's a leader brand that provides leading services in national and international platform by creating a motive to prever for its potential and existing customers with its institutional culture and product quality.

Our Mission

It is to adopt and develop quality as a company culture by making no concessions from the principles of service and by continuing its "satisfaction of customer-oriented" works.

6 TEKNELİ BAKLIYAT ELEME TASNİFLEME MAKİNESİ CEREAL SCREEN MACHINE



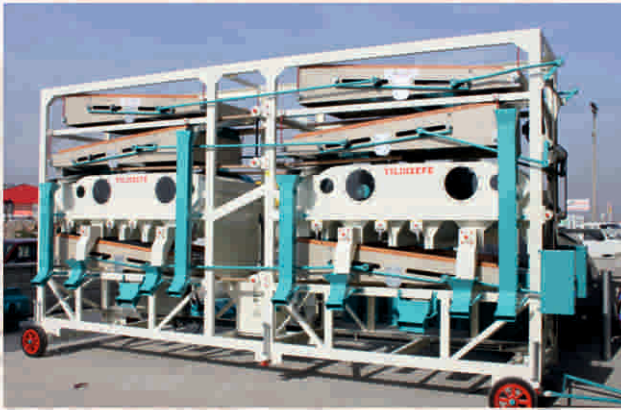
Posta elevatörü yardımı ile eleme teknesine dökülen ürün kaba ve toz parçacıklarından ayrılır. Aspiratör odasının yarattığı vakum ile çöp, saman, kavuz, vs. maddelerden ayrılır. Ürün birinci temizlenme aşamasından geçtikten sonra birinci aşamada yapılan temizlik işlemi tekrarlanır. Tam temizlik sağlandıktan sonra ürün iki farklı boyda ayrılabilir. Elek altı temizleme sistemi gidip gelen fırçalardan meydana geldiği için eleklerde tıkanma meydana gelmez

The product which is poured into the screen through by means of the feeder elevator, Through the vacuum of aspirator room it is separated from chip, straw and glumes etc. After passing the first cleanin phase, cleaning operation is repeated. After a full and perfect cleaning, the product can be separated to two size..

7 TEKNELİ BAKLIYAT ELEME TASNİFLEME MAKİNESİ
CEREAL SCREEN MACHINE



TEKNİK ÖZELLİKLER



ÜRÜN ADI AGRIPRODUCT NAME	KAPASİTE (ton/saat) CAPACITY (tons/hour)
SOYA/SOYABEN	5
NOHUT/CHICKPEAS	5
FASULYE / BEANS	5
FİĞ/VETCHES	4
MERCİMEK/LENTILS	3
BUĞDAY/WHEAT	5
PİRİNÇ / RICE	4
AYÇİÇEĞİ / SUN - FLOWER	1,5
KİMYON / CUMIN SEEDS	1,5

3 TEKNELİ ÖN TEMİZLEME MAKİNESİ SIEVE MACHINE

Bakliyat, hububat ve çekirdek gibi taneli ürünlerin temizlenmesi, yabancı maddelerden ayrılması için geliştirilmiş bir makinedir. Ürün temizlendikten sonra sadece iki farklı boya ayrılabilir. Daha çok tarım ürünlerinin ön temizliğinde kullanılır.



TEKNİK ÖZELLİKLER

ÜRÜN ADI AGRIPRODUCT NAME	KAPASİTE (ton/saat) CAPACITY (tons/hour)
SOYA / SOYABEN	3
NOHUT / CHICKPEAS	3
FASULYE / BEANS	3
FİĞ / VETCHES	3
K. MERCİMEK / RED LENTILS	3
BUĞDAY / WHEAT	5
PİRİNÇ / RICE	3
AYÇİÇEĞİ / SUN-FLOWER	1,5
KİMYON / CUMIN SEEDS	1

TAŞ AYIRMA MAKİNESİ
STONE SEPERATOR - Dry Stoners



Hububat ve bakliyatın içindeki üründen daha ağır yabancı maddelerin ayrılmasında kullanılır. Makine ürünün özgül ağırlığına göre bir ayırım yapmaktadır. Esas üründen ağır olan taş, metal, cam vs. gibi maddeler üstten emilen hava ile esas üründen ayrılarak çelik hasır tablanın üzerinde kalır. Tablanın hareketi ile taş çıkış oluşuna doğru yönelerek makineyi terk eder.

Bir adet elektrik motoru ile tahrik edilen makineye bir adet aspiratör bağlanmaktadır. Makine, buğday, arpa, mercimek, kimyon, susam ve her türlü hububatta kullanılır, bilgisayar kontrollü ve mekanik çalışabilir.

Stone Separator

It's a machine used for separation of stones, sand and soil from the grains, seeds and cereals which have already been clean and sized previously. It is efficient and influent for all kinds of cereal. Sun flower seeds, cumin seeds and sesame seeds. Also collects straw and chip.

HAFİF TANE AYIRICI GRAVİTY SEPERATOR



ÜRÜN ADI AGRIPRODUCT NAME	KAPASİTE (ton/saat) CAPACITY (tons/hour)
Buğday / Wheat	4
Fasulye / Beans	4
Susam / Sesame	1
Mercimek / Lentils	4
Pirinç / Rice	4
Ayçekirdeği /Sun-Flower	1,5
Kimyon / Cumin Seeds	1
Yonca	1

Hububat ve bakliyatın içerisindeki üründen hafif ve ağır maddelerin ayrılmasında kullanılır. Makine malzemenin özgül ağırlığına göre bir ayırım ve sınıflama yapmaktadır. Esas üründen, bit yemiş taneler, tam gelişmemiş boş ve hafif taneler, ürünle aynı büyüklükte ama farklı ağırlıktaki yabancı maddeleri ürünün içerisinden ayırıp ürün kalitesini ve saflığını artırır, bilgisayar kontrollü ve mekanik iki farklı modelde üretilmektedir.

Alttan üflenen hava ile tabla üzerinde yüzmeye başlayan ürün tablanın titreşim hareketi ile ağırlıklarına göre çeşitli çıkışlara doğru yönelirler.

Seed cleaning- removal of immature low germination insect damaged seeds from; beans, peas, maize, sunflower seeds, cereals, linseed, oil seed rape, herbage seed, vegetable seeds etc. Commercial cleaning-improving quality of milling wheat and rye, malting barley, ergot removal etc. Food processing-coffee, lentils, herbs, spicesetc. Industrial applications-recycling of plastics, metalsetc.

For the grading by specific weight of products with very slight difference in size and/or weight, which can not be separated by screening (width), aspiration (weight) or by indented cylinders (length). The separator works on a fluidised bed principle; air is forced through the deck causing the light fraction to move uphill, while the light fraction floats downhill. Variation in deck speed, air volume, deck material, deck angle (lengthwise and sidewise), depth of product and take-off points. Allow effective separation to be achieved on almost any dry product. This machine is absolutely necessary in producing seeds of wheat and barley for sowing. It raises ratio of the germination of those seeds.

KIRIK VE ARPA TİRİYÖRÜ INDENTED CYLINDER



Kırık triyörü içinden kırık taneleri uzunluğuna göre ayırmakta kullanılan bir makinedir. Çentikli silindire beslenen taneler arasından, çentikleri doldurabilecek boyutta küçük olanlar bir çıkıştan, çentikler tarafından, tutulamayanlar ise diğer bir çıkıştan boşaltılır.

-Temel olarak bir gövde, çentikli silindir, vida tipi konveyörden (helezon) ve kırık toplama teknesinden oluşur

- Tamamen çevrelenmiş silindirler.
- İstenecek ayırma derecesine göre eğimi ayarlanabilen tabla ve kırık toplama teknesi
- Ürün girişinde bulunan besleme kontrol üniteleri
- Aynı gövdede dört adet bulunabilir.

Break trier is a machine used to separate the broken rice from complete rice according to length. Between the grains which are fed to crenate cylinder, small ones as small as to fill the crenates are evacuated from one exit, and the others are evacuated from the other exit. - Basicly it consists of a trunk, crenate cylinder, screw-type conveyor (spiral) and broken collecting tank - Completely surrounded cylinders. - A table and split collecting tank of which slope can be arranged according to separating degree - Feed control units in product entrance - Modular structure which can increase up to four module (cylinder) on the same trunk. - Air aspiration which is performed inside of the cylinder.

ELEKTRONİK TORBALAMA KANTARI
ELECTRONIC BAGGING SCALE



Tam PLC denetimli. Ağız açık torbalara otomatik dolum. 25-50 kg'lık tartım aralığı. Load cell'lerle hızlı ve hassas tartım. 10gr. aralıklarla programlanabilir set değeri. Programlanabilir doldurulacak torba sayısı. Aynı ayrı programlanabilir üst ve alt tolerans değeri. Tolerans dışı tartımlarda uyarı. Üst hazne seviye kontrolü. Ürün cinsine bağlı olarak 12-15 ton/saat arasında doluş kapasitesi. Torbalanan torba sayısı ve ürün ağırlığını görüntüleme. Bir kaç tuşla kolay kalibrasyon. Hatalara karşı alarmlar. Çiftli makinalarda tonaj 2 kat artmaktadır.

Full PLC controlled. Suitable for bagging of materials in open mouth bags. Weighing range 25 - 50 kg. Accurate and quick weighing with load cells. Programmable set values with 10 gr. intervals. Programmable desired number of bags. Separately programmable high and low tolerance values. Alarm functions for out of tolerance weighing. Level control in the regulation bin. 12 - 15 ton/hour bagging capacity depending on the product. Display of

MEKANİK ÇUVALLAMA KANTARI BAGING SCALE

Mekanik Çuvallama Kantarı
Ürünlerin 25 ve 50 kilogramlık
paketlenmesini sağlar

Çalışma Prensibi:

Kantar üzerine sıkıştırılan çuval içerisine dökülen ürün çuval içerisinde tartılmaya başlar. İstenilen kilograma gelen ürün mekanik ağırlıklara baskı yaparak ürün girişini kapatır ve tartım gerçekleşmiş olur. Çuval yine el yardımı ile kantar üzerinden alınır.

Fred elevator channel

It is an ideal machine which is used for carrying split, granular material vertically. It is used mostly in wheat flour, cracked wheat, feed, lentil factories because of not covering much place, manufacturing in different sizes and lengths and working productive. Carrying process is performed with buckets tied to the belt. Buckets can be manufactured from plastic or stainless steel according to usage.





ASPIRATÖR

Havayla taşıma sistemlerinde, toz toplama sistemlerinde ve havalandırma amacıyla kullanılır. Genellikle bir makineyle akuple olarak veya kayış kasnak sistemiyle tahrik edilirler. Pnömatik taşımalarda yüksek basınçlı, toz toplama ve ürünün içerisindeki uçucu parçaları ayırmak için orta ve düşük basınçlı aspiratörler kullanılır.

ASPIRATOR

It is used in air carrying systems, dust collecting systems and for ventilation. Usually it is operated accupling with a machine.

They are drived accupled with motor directly or belt balance wheel system. Middle or low pressure aspirators are used to separate volatile particles in the product.

HELEZON

Dökme, granüler ve toz halindeki malzemelerin yatay ve eğimli olarak taşınması için kullanılan ideal bir makinedir. U tipi açık, boru tipi kapalı ve yarım ay yapraklı (karıştırıcı olarak kullanılır) olarak imal edilebilir.

SPIRAL

It is an ideal machine which is used to be carried split, granular and dust material horizontally and sloping. It can be manufactured as U typr open, pipe type closed and semilunar leaf (it is used for mixing).

2,5 TON KAPASİTELİ SELEKTÖR
2,5 THE SELECTOR WITH THE 2,5 TONE CAPACITY



380 Enerji ile çalışabilir. 2,5 ton/saat buğday işleme kapasitelidir. Kombine bir makinedir. Elek triyör ve ilaçlama tek şaside dizayn edilmiştir. Elek ve triyörden çıkan kaliteli olarak elenmiş ürün toz ve sıvı ilaçlama ünitesine geçerek tohumluk hazırlama işlemi bitmiş olur. Elekler portatif dizayn edilmiştir. Pratik bir şekilde elek değişimi sağlanabilir.

2,5 the selector with the 2,5 tone capacity it can work with 380v energy. it has the capacity of wheat processing 2,5 tone/hour. it is a combine machine. the sieve, trior and disinfect are designed in one chassis. the product that comes out of the sieve and the trior and which is sifted as good quality goes to the unit of dust and liquid disinfect and the process of preparing ovary is over. the sieves are designed portable. the sieve change can be done practically.

Z ELEVATÖR Z ELEVATOR



Dökme , granüler ürünlerin dikey ve yatay olarak taşınması için kullanılan ideal bir makinedir. En önemli özelliği ürün taşıma sırasında ürüne kesinlikle zarar vermemesidir. Kırılganlığı yüksek bakliyat ürünlerinin taşınmasında kullanılmaktadır. Sabit ve seyyar modellerimiz vardır istenilen ölçülerde imal edilebilir.

Çalışma Prensibi

Makine Üzerine dökülen ürün birbiri ardına dizilmiş ve zincirler tarafından taşınan plastik kovalar aracılığı ile gideceği noktaya iletilir.

Z elevator is necessary for both vertical and diagonal transportation of all grains, seed and pulse crops. The most important characteristic of the machine is that it doesn't give any harm or damage to the product during transportation and the flexibility that this elevator have when distance is a challenge in plants. There are both fixed and portable models of the machine.

Working Principle

The product poured onto the machine manually or by a magnetic feeder. The crops conveyed to the arrival point, in a series of plastic buckets carried by chains. Bucket chain turns around 4 teeth pulley. Gear boxed electric engine size would vary according to the length of the elevator.

Ürünlerin zedelenmeden taşınmasını sağlar
PVC kovalı olup ergonomik bir yapıya sahiptir.



Dökme , granüler malzemelerin dikey olarak taşınması için kullanılan ideal bir makinedir. Bina içerisine çok yer kaplamaması , çok değişik ebatta ve boylarda imal edilebilmesi ve verimli çalışması nedeniyle yaygın olarak kullanılmaktadır. Taşıma işlemi kayışa bağlanmış kovalarla yapılmaktadır. Kovalar kullanım yerine bağlı olarak plastik veya paslanmaz çelikten de imal edilebilir.

It is an ideal machine which is used for carrying split, granular material vertically. It is used mostly in wheat flour, cracked wheat, feed, lentil factories because of not covering much place, manufacturing in different sizes and lengths and working productive.

Carrying process is performed with buckets tied to the belt. Buckets can be manufactured from plastic or stainless steel according to usage.

TOZ SIKLONU CYCLONE

Toz siklonu, hava - toz veya hava - ürün karışımından temiz havayı ayırtmak amacıyla kullanılır. Bu ayırma işlemi merkezkaç sistemi ile gerçekleştirilir. Temiz hava siklonun üzerinden çıkarken, merkezkaç kuvveti ile çöktürülen malzeme siklonun altından tahliye edilirler. Toz siklonlarının altına genellikle hava kilidi monte edilir.

Dust cyclone is used to resolve clean air from air-dust or air- product mixture. This resolving process is performed with centrifugal system.

When clean air flows on the cyclone, precipitated material with centrifugal force is evacuated under the cyclone. Generally air lock is mounted under dust cyclones.

VİBRO HAVA KANALI VİBRO AIR CHANNEL



Hububattan hafif olan yabancı maddelerin hava yardımıyla ayrılmasında kullanılır çöp sasörü ve taş ayırıcı çıkışında ayrıca monte edilir. Ürün girişindeki tabla, vibro motor veya çöp sasörün vibrasyonu yardımı ile ürünü düzgün ve kanal genişliği boyunca yayar. Bu şekilde ayarlanabilen arka perde yardımıyla yabancı maddeler kolaylıkla ayrılır. Üst perde ayarı ile havanın emiş gücü artırılarak daha fazla yabancı madde ayrılması sağlanır. Ayrıca aydınlatma ve şeffaf perde camı, ayar ve gözetleme için kolaylık sağlar.

It is used to separate foreign materials which are lighter than the grain by air flow. It is mounted to trash sensor and Stone separator additionally. The product is spreaded regularly along the channel width via table, vibro motor or trash sensor. Foreign materials are seperated easily by adjustable back screen. More foreign material separation is provided by increasing upper screen adjust and suction. Also, lighting and transparent screen window enable adjustment control.



Tarım ürünlerinin içerisinde bulunan toz, kaba parça, çöp, saman ve kavuz gibi maddelerin temizlenmesinde kullanılan bir makinedir. Sadece ön temizlik için tasarlanmış bir makinedir. 2 ve 10 ton/ saat arası kapasiteye sahiptir.

In the context of agricultural products; dust, rough parts, garbage ,straw and husks etc. is a machine used to clean materials such as. This machine is designed for pre-cleaning just. It has between 2 and 10 ton / hour capacity .

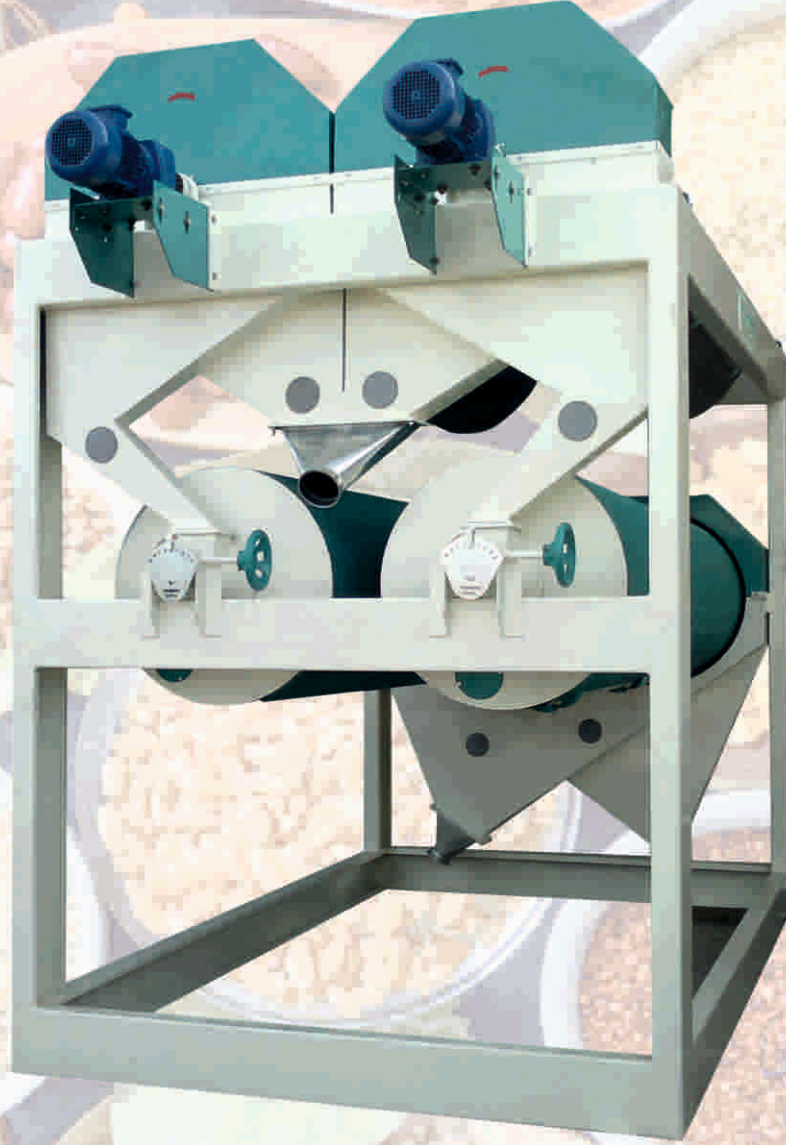
SÜPER ELEK SUPER CLEAN MACHINE



Tüm eleme ürünlerinde etkili olan hassas bir makinedir. Hububat ürünlerinden daha küçük olan tohumların saflığını ve kalitesini artırmada tercih edilen modern bir makinadır. Ürün girişinde ve çıkışındaki hava emiş sistemleri ile ileri derecede bir temizleme gücüne sahiptir. 2 ve 10 ton/ saat arası kapasiteye sahiptir.

It is a very delicate machine as is effective on all qualifying products. To increase the purity and quality of small seeds, preferred from is a modern machine. Product during the input and output with the air intake systems, machine has a very high level of for cleaning power. It has between 2 and 10 ton / hour capacity .

TRİYÖR TRIOR



Tohum ürünlerinin içerisinde bulunan arpa, yulaf ve kırık taneleri ayrıştırmada kullanılan bir makinedir. Temel olarak bir gövde, çentikli silindir ve helizondan oluşur. İstenilen ayırma derecesine göre ayarlanabilen tabla eğimine sahiptir.

In the content of seed products based; barley, oat etc. grain is a machine used in the for decomposition. As a single body composed of notched rollers and auger. The machine has an adjustable tray trends for the desired degree of separation.

MISIR AYIRMA MAKİNASI

CORN SEPERATION MACHINE



Gövdesinden ayrılmamış olan mısırı ayırmak için kullanılan bir makinedir. 10 ve 25 ton/saat arası kapasiteye sahiptir. Gövdesinden ayrılan mısırlar ve parçalar ayrı kanallardan alınır.

This machine is used in the separation process from the corn body. It has between 10 and 25 ton / hour capacity . Separated from the body; corn and pieces has an output of the different channels.

SIVI İLAÇLAMA MAKİNESİ
LIQUID TREATMENT MACHINE



5-10 Ton Kapasiteli

Tohum üretme tesislerinde, temizlenerek çuvallanacak olan tohumluk hububatin haşerelerden ve diğer dış etkenlerden korunması amacıyla sıvı ve toz sistemli olarak ilaçlanmasını yapmak üzere kullanılır. Makineye gelen tohumluğun miktarına göre istenilen oranda ilaç verilebilmesi, homojen bir ilaç-ürün karışımı yapılabilmesi makinenin en büyük özelliğidir. bilgisayar kontrollü ve mekanik iki farklı modelde üretilmektedir.

Liquid applicators used for precision coating and pilling of crop with insecticides, fungicides, micronutrients and inoculants to the highest quality standards. Integrated modern control systems provide high process flexibility, process security and process monitoring and documentation. The fully automated operations according to pre-determined formulas, online process data communication, batch and order documentation as well as formula administration guarantee high quality production standards when treating a wide range of product



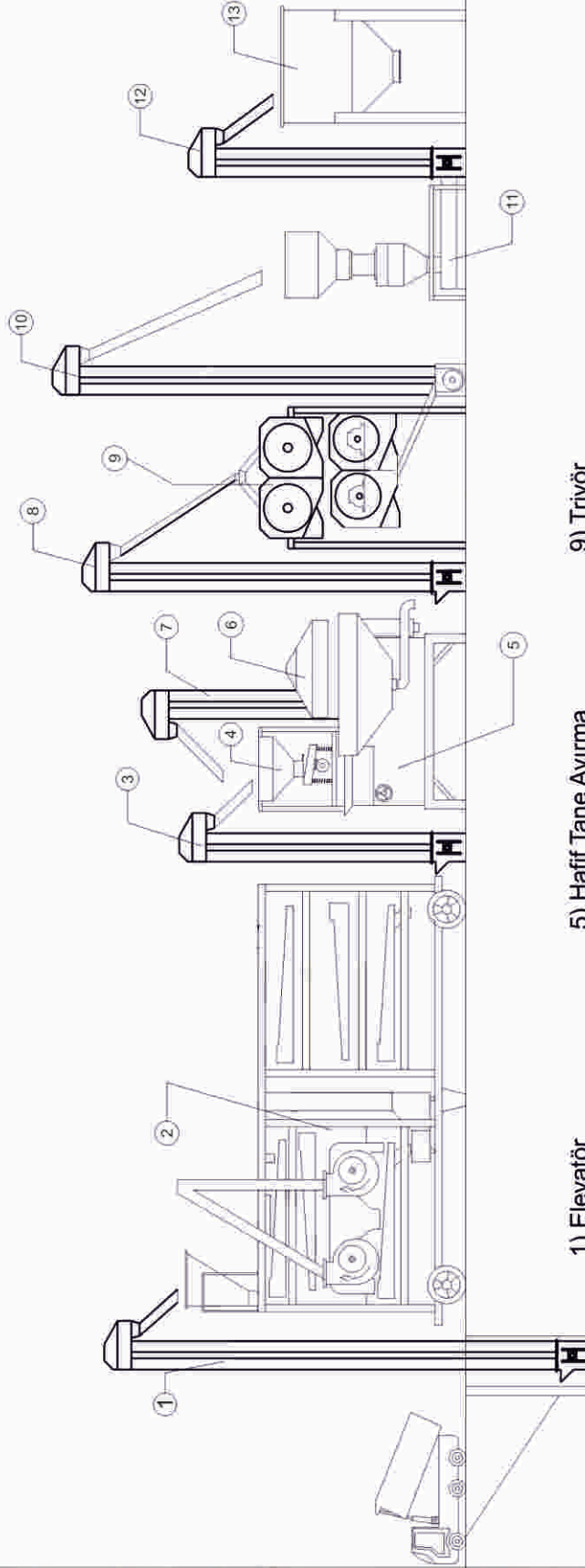
5 TON KAPASİTELİ YEM ÜRETME MAKİNESİ
KOMPAKT YEM TESİSİ



AYIKLAMA BANTI



Hububat Eleme Tesisi Akış Şeması Cereals and Screening Plant Flow Chart



1) Elevatör

2) 7 kasalı Elek

3) Elevatör

4) Titreşimli Bunker

5) Hafif Tane Ayırma

6) Davlumbaz Aspiratör

7) Geri Dönüşüm Elevatörü

8) Elevatör

9) Triyör

10) Elevatör

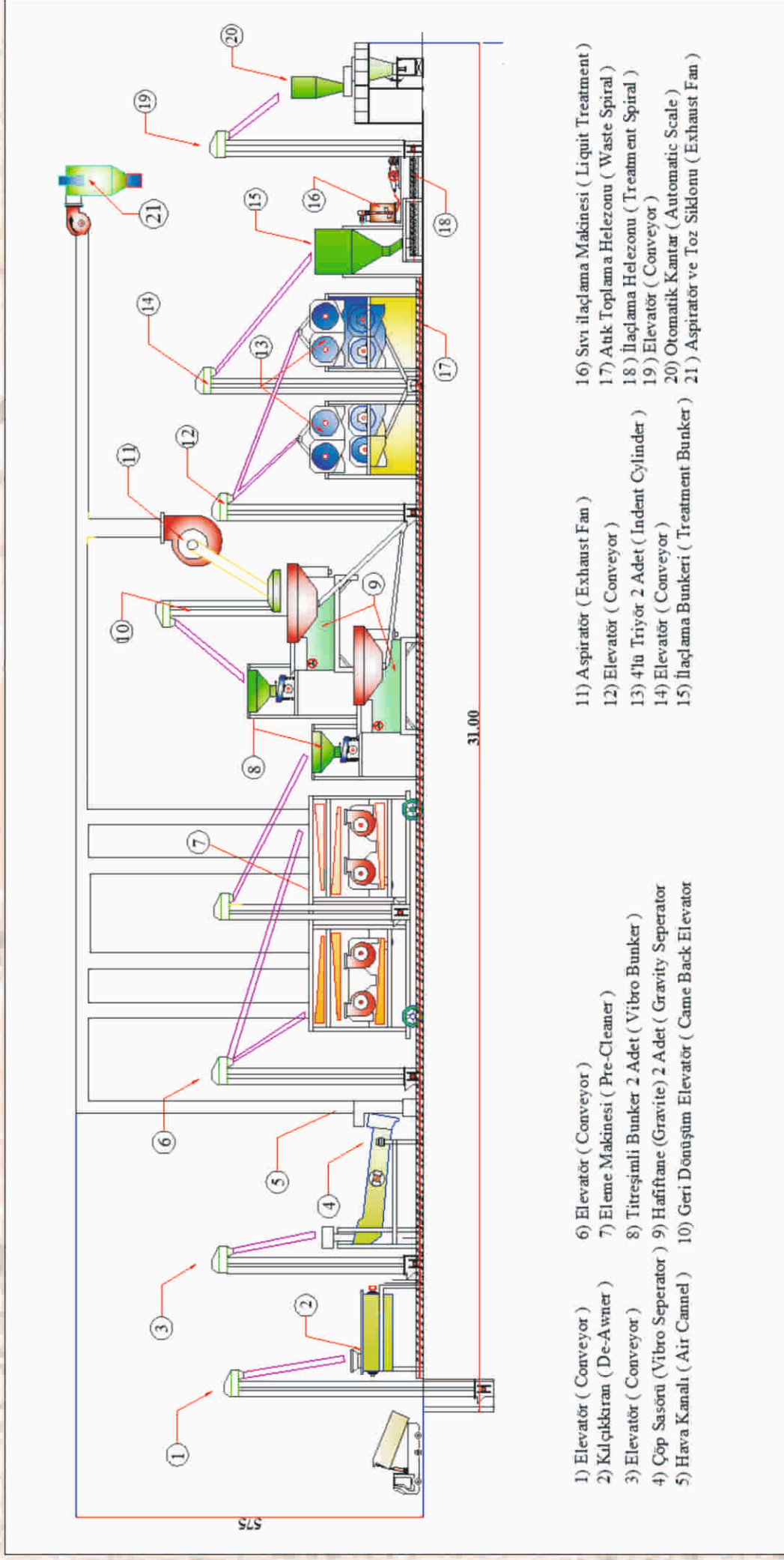
11) Sıvı İlaçlama Makinesi

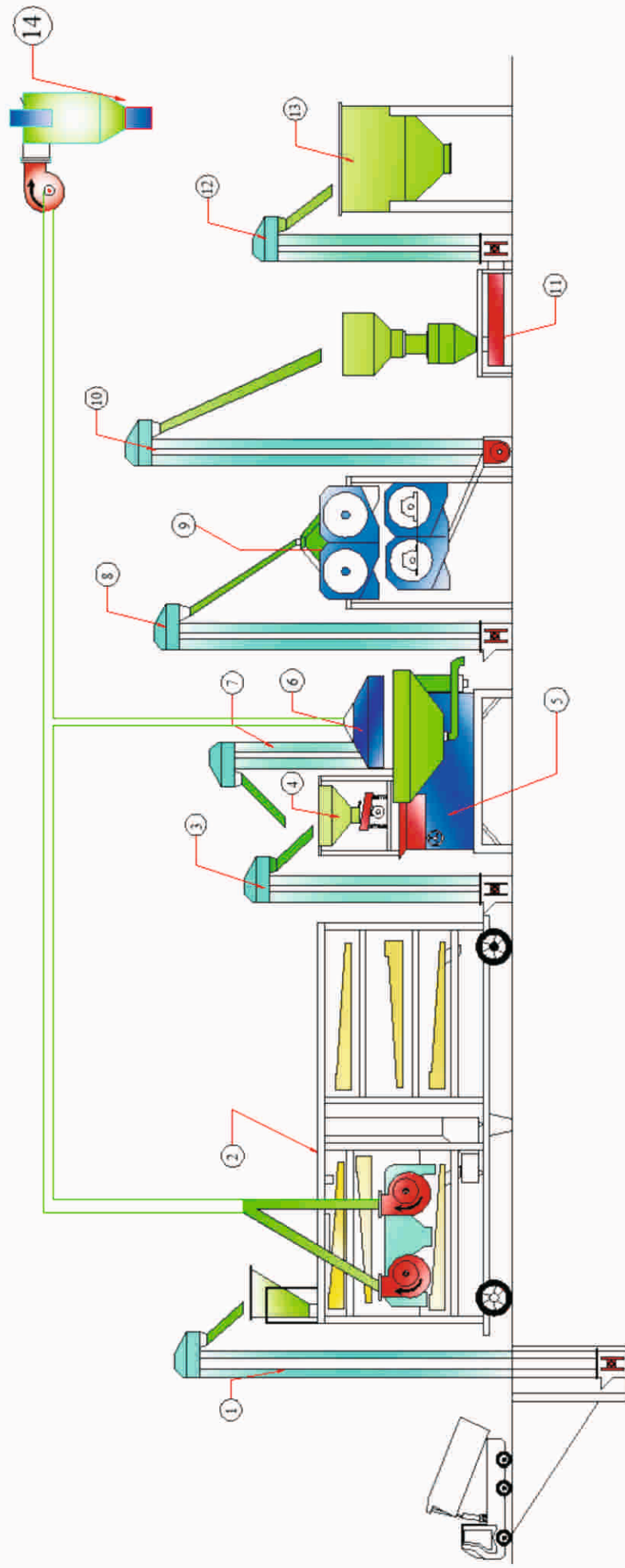
12) Elevatör

13) Bunker

10 Ton/saat Kapasiteli Hububat Eleme, İlaçlama ve Paketleme Tesisi

10 Ton/h Capacity Green Screening Plant





- 1) Elevatör (Conveyor)
- 2) Eleme Makinesi (Pre-Cleaner)
- 3) Elevatör (Conveyor)
- 4) Titreşimli Bunker (Vibro Bunker)
- 5) Hafif Tane Ayrırma (Gravity Separator)

- 6) Davlumbaz Aspiratör (Exhaust Fan)
- 7) Geri Dönüşüm Elevatör (Came Back elevator)
- 8) Elevatör (Conveyor)
- 9) Triyör (Indent Cylinder)
- 10) Elevatör (Conveyor)

- 11) Sıvı İlaçlama Makinesi (Liquid Treatment)
- 12) Elevatör (Conveyor)
- 13) Bunker
- 14) Aspiratör ve Toz Siklonu (Exhaust Fan)

Hububat ve Bakliyat Eleme Makinaları



**YILDIZEFE**[®]
Makina Sanayii

Hacı Yusuf Mescit Mah. Özkafa Sokak No:93
(Yeni Marangozlar Sitesi) Konya TÜRKİYE
Tel : +90 332 342 61 26 Fax : 342 61 27
www.yildizefe.com.tr / bilgi@yildizefe.com.tr

www.yildizefe.com.tr